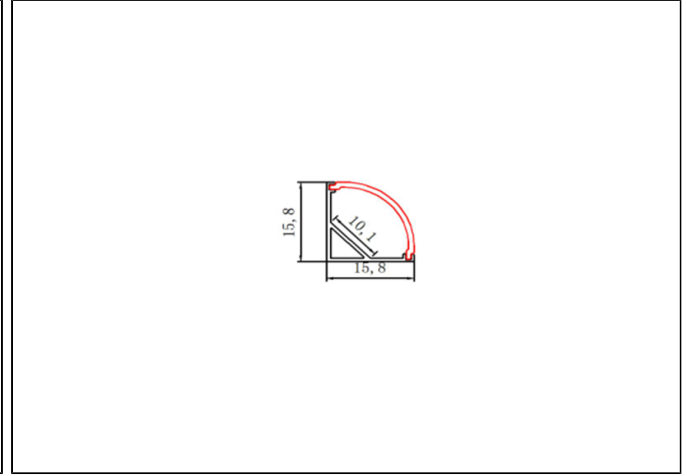




PR-LL-ROW0-05-040550



Offices & Healthcare - Linear Light



Description

الوصف

Aluminum profile used for cove lighting-There are various sections of different sizes with controllable lengths. Used in the hidden lighting of walls and ceilings and within the furnishings are found in straight forms and in the form of angles with the possibility of controlling the shape of the section and sizes to suit the proposed design and the size of the light source installed inside

فريم من الألمنيوم يستخدم في الإنارة المخفية يوجد منه مقاطع متنوعة بأحجام مختلفة مع قابلية التحكم بأطواله يستخدم في الإنارة المخفية للجدران و الأسقف و ضمن المفروشات يتواجد بأشكال مستقيمة و على شكل زوايا مع إمكانية التحكم بشكل المقطع و مقاساته بما يتناسب مع التصميم المقترح و حجم مصدر الإنارة المثبت داخله

Product Specification

Electrical features

Luminaire luminous flux

- Light source

Efficiency

-

CCT

-

CRI

- Powered By

Beam Angle

-

Working temperature

-

Life span

-

IP

20

Dimension

W15.8 x L1000 x H15.8

Technical features

Materials

Housing-Silver -Aluminum

Installation way

Surface

Recessed

Adjustability

Not Adjustable

Applications

Healthcare, Offices, Hospitals & Clinics, Showrooms

visit product on website



Accessories



PR-0943

Endcap Closed and Open



PR-0944

Mounting clips 2 pcs