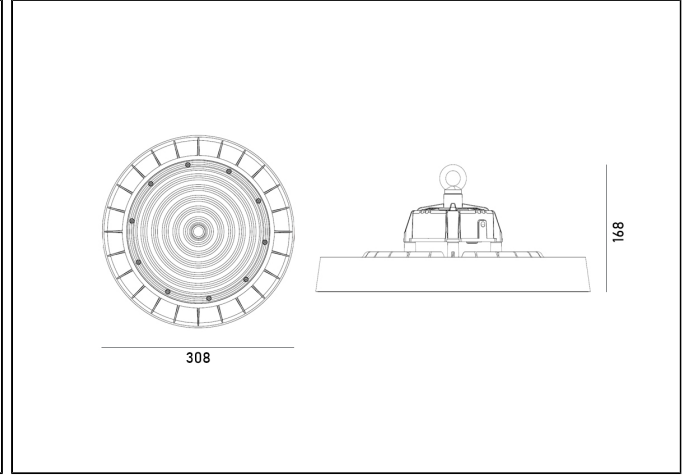




PR-HB-BAS150-02-040235



Industrial - High Bay



Description

الوصف

Elegant design, high efficiency and long -lasting stability that what characterize Basil High bay light. Basil High bay series was designed with high quality finishing and famous branded LED and driver for long life span and high efficiency reaches to 160lm/w. Aluminum and PC lampshade are suitable for professional light distribution and 180-degree rotatable bracket applied to surface mounted, and sidewall mounted.

تصميم أنيق وكفاءة عالية وساعات عمل طويلة الأمد هو ما يميز جهاز الإنارة باسيل تم تصميم سلسلة جهاز الإنارة باسيل بتشطيبات عالية الجودة و LED ذات جودة عالية لعمر افتراضي طويل وكفاءة عالية تصل إلى 160 لومن/وات عاكس الضوء المصنوع من الألمنيوم أو المصنوع من PC مناسب لتوزيع الضوء بشكل احترافي وقوس تثبيت قابل للدوران بزوايا 180 درجة لتطبيق جهاز الإنارة باسيل على الجدار او على السطح.

Product Specification

Electrical features

Power	w 150
voltage	AC220-240V
Luminaire luminous flux	lm 26593
Efficiency	lm/w 177
CCT	k 6500
CRI	80≤
Beam Angle	90°
Power factor	0.95
Working temperature	to +60 °C 40-
Life span	h 50,000
IP	65
IK	08
Dimension	D308 x H168

Light source
LUMILEDS Module - SMD
Powered By
PHILIPS

Applications

factory, Warehouses, Gymnasium, Industrial areas

Technical features

Materials	
Housing-Black-Die-cast aluminum	
Installation way	
Surface	
Suspendant	
Adjustability	
Not Adjustable	

visit product on website



Accessories



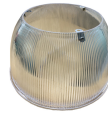
PR-0903

Adjustable bracket



PR-0904

Aluminum lampshade



PR-0905

PC lampshade